



Аккумуляторлы қылышта ара

Аккумуляторная сабельная пила

KZ Пайдалану және қызмет көрсету бойынша нұсқаулық 4-9

RU Руководство по эксплуатации 10-15

CRS 1820

Сервистік қызмет көрсету

Бұйымға техникалық қызмет көрсетумен байланысты барлық мәселелер бойынша мамандандырылған сервистік орталықтарға хабарласыңыз. Бұйымды жөндеу және техникалық қызмет көрсетуге уәкілетті сервистік орталықтары туралы толық ақпарат:

- alteco.hk сайтында орналасқан

Қосымша ақпаратты сатушыдан немесе біздің Астана қаласындағы ақпараттық желі бойынша ала аласыз:

- **7 (7172) 55 44 00**
- service@alteco.hk



QR-кодты сканерлеп немесе сілтеме бойынша сервис орталықтарының мекен-жайлары мен сіздің еліңіздегі бірыңғай байланыс-орталығының телефон нөмері туралы ақпарат ала аласыз: <https://alteco.hk/info/service.html>

Сервисное обслуживание

По всем вопросам, связанным с техобслуживанием изделия, обращайтесь в специализированные сервисные центры. Подробная информация о сервисных центрах, уполномоченных осуществлять ремонт и техническое обслуживание изделия, находится на сайте:

- alteco.hk

Дополнительную информацию Вы можете получить у продавца или по нашей информационной линии в г. Астана:

- **7 (7172) 55 44 00**
- service@alteco.hk

Информацию об адресах сервисных центров, а также номер телефона единого контакт-центра в вашей стране можно узнать, отсканировав QR-код или ссылке: <https://alteco.hk/info/service.html>



Қауіпсіздік шаралары

Электр құралдарын пайдаланар алдында жанудың, электр тогымен соғудың қауіп-қатерін азайту және құралдың зақымдану ықтималдығын азайту үшін барлық қажетті сақтық шаралары қолданылуы тиіс. Бұл сақтық шаралары төменде көрсетілген тармақтарды қамтиды.

Жеке қауіпсіздік

- Қорғаныс көзілдірігін пайдаланыңыз. Шаң деңгейінің жоғары болған жағдайда арнайы сүзгі бетпердесін қолданыңыз.
- Арнайы киімді киіңіз. Құралдың айналмалы бөліктеріне ілініп қалуы мүмкін бос киім және әшекей бұйымдарын киюге кеңес берілмейді.
- Жұмыс кезінде арнайы қорғайтын қолғап және тайғанамайтын аяқ киім кию жөн. Егер шашыңыз ұзын болса, оларды бас киімнің астына жинау қажет.
- Салауатты пайым қағидаларын басшылыққа алыңыз. Егер сіз шаршап тұрсаңыз, мас күйінде немесе дәрілік заттың әсерінде болсаңыз құралмен жұмыс істемеңіз.
- Құралдың бетінде көзге көрінетін ақаулардың бар болуын, сонымен қатар барлық функциялар мен тетіктердің дұрыс жұмыс жасауын тексеріңіз.
- Егер қандай да бір бөлшектерге зақым келтірілсе, олар құралға қызмет көрсету мен жөндеудің арнайы авторизацияланған орталығында жөнделуі немесе ауыстырылуы тиіс.
- Жұмыс кезінде Сіздің дене қалпыңыз әрдайым тұрақты әрі қауіпсіз болуы үшін тепе-теңдікті сақтауға тырысыңыз.

Жұмыс орны

- Жұмыс орнында жинақылықтың жоқ болуы жазатайым оқиғаның пайда болу қаупін төндіреді.
- Электр тогымен жарақаттанудан абай болыңыз. Құбырлар, радиаторлар, ас үй пештері, тоңазытқыш корпустары сияқты жерге тұйықталған құралдармен жанасудан аулақ болыңыз.
- Құралдарды балаларға қол жетімсіз жерлерде сақтаңыз. Бөгде адамдарға жұмыс орныңызға жақындауға рұқсат етпеңіз.
- Электр құралдарын тез жанатын сұйықтықтардың қасында, сондай-ақ газ немесе жарылыс қаупі бар ортада қолданбаңыз.
- Электр құралын жаңбыр астында пайдалаңбаңыз.
- Электр құралын ылғалдылығы жоғары үй-жайларда қолданбаңыз.
- Жұмыс орнында жарықтың жақсы түсуін қамтамасыз етіңіз.

Электр қуатын беру

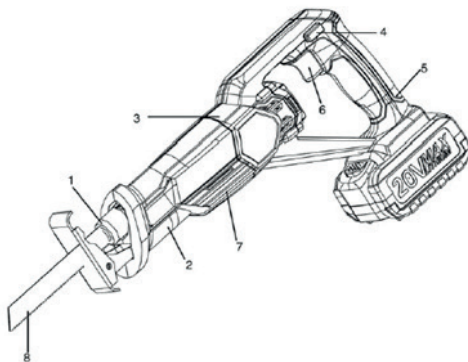
Құралдың зарядтау құрылғысы таңбалау тақтайшасындағы көрсетілген кернеумен электр желісіне қосылуы керек. Төмен немесе жоғары кернеуі бар тогын пайдалану зарядтау құрылғысының электронды бөлшектерінің істен шығуына әкелуі мүмкін. Ток түрі - ауыспалы, бір фазалы.



Әр нақты жұмыс үшін құралды дұрыс таңдаңыз. Жоғары қуатты кәсіби электр құралдарына арналған жұмыстарды төмен қуатты тұрмыстық электр құралының көмегімен орындауға тырыспаңыз. Электр құралын қолдануға арналмаған мақсаттармен пайдаланбаңыз.

Қолданылу аясы және құрылманың сипаттамасы

Қылышты ара арнайы қылышты араға арналған кесу полотносының көмегімен сүректен жасалған (ДСП, ЦСП, МДФ және т. б.) құрылыс және жиһаз тақтайларын, болаттан жасалған табақ пен қасбеттік профильді, түрлі-түсті металл, пластмасса және басқа да түрлі материалдарды кесуге арналған.



- | | |
|---------------------------|---|
| 1. Патрон | 5. Тұтқа |
| 2. Көмекші ұстау | 6. Реттегішпен ажыратқыш |
| 3. Корпус | 7. Кедір-бұдырлы ұстау |
| 4. Сақтандырғыш батырмасы | 8. Шағын ара (қылышты араға арналған шығыс материалы) |

Техникалық сипаттамалар

Сипаттамасы	CRS 1820
Аккумулятор кернеуі, В	20
Аккумулятор сыйымдылығы, Ah	3
Айналым саны, айн/мин	0-3000
Жүрістің ұзындығы, мм	20
Оқшаулау сыныбы	II
Қорғау сыныбы	IP X0

Құралдың жұмыс тәртібі



Назар аударыңыз! Электр құралын қоспас бұрын, барлық бұрандалар мен сомындардың сенімді тартылғанын тексеруге кеңес беріледі.

Аккумулятор зарядталуы

Жаңа аккумуляторлы батареяны 3 толық зарядтау керек.

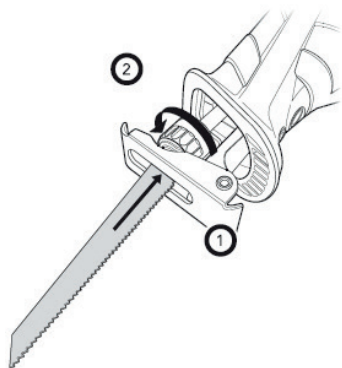
Құралды пайдаланбас бұрын аккумулятор зарядын тексеріңіз. Егер құрал ұзақ уақыт пайдаланылмаса, зарядтауды жасаңыз. Зарядтау үшін аккумуляторды алып тастаңыз. Содан кейін зарядтау құрылғысына қосыңыз. Зарядтау құрылғысын желіге қосыңыз, қызыл индикатор жанады. Аккумулятор толық зарядталғаннан кейін тек жасыл көрсеткіш жанады.

⚠ Назар аударыңыз! Жұмыс барысында қызып кеткен аккумуляторды зарядтамаңыз.

Саптаманы орнату

- Жабдықты алдын-ала орнату немесе ауыстыру алдында электр құралының өшірулі және желіден ажыратылғанына көз жеткізіңіз.
- Өңделетін материалға байланысты дұрыс ара полотносын таңдау маңызды.
- Патронды (2) сағат тіліне қарсы бұраңыз.

- Ара полотносын патронның ортасына салыңыз. Полотно «тістері төмен» күйінде орнатылады. Полотноның дұрыс емес бағыты араның сынуына әкеледі.
- Патронның иінтірегін босатыңыз. Полотноны тартып, аралау тақтасының беріктігін тексеріңіз. Нашар бекітілген полотно құлап, операторға зақым келтіруі мүмкін.
- Жұмысты бастамас бұрын, дұрыс құрастыруға, реттеуге және жабдықтың жоспарланған жұмысқа сәйкестігіне назар аударыңыз. Керек-жарақтардың жарамдылығына көз жеткізіңіз.
- Барлық бұрандалы қосылыстардың, соның ішінде тірек табанының бекітілуін тексеріңіз.
- Жұмыс басталар алдында қылышты араны бос жүрісте тексеру ұсынылады, соташық пен қылыш полотносының жүрісінің біркелкілігі мен түзулігіне назар аударыңыз. Полотноның еденге, жұмыс үстеліне және басқа материалдарға тигізбейтініне көз жеткізіңіз.
- Өңделетін материалды мықтап бекітіңіз, қысқыштарды, қысқыштарды және басқа да қысқыштарды қолдану ұсынылады.
- Жұмыс аяқталғаннан кейін бірден аралау полотносының және үлгінің бетіне тигізбеңіз. Қылышты араның полотносы мен өңделген бөлік өте ыстық болуы мүмкін және жарақатқа әкелуі мүмкін.
- Желдеткіштердің тесіктері бітелуі мүмкін. Оларды сығылған ауамен немесе құрғақ шүберекпен тазалаңыз.
- Жұмыс кезінде құралға қосымша қысым жасамаңыз. Бұл құрал мен жабдықтың қызмет ету мерзімін ұзартады.



Құралға қызмет көрсету

Нұсқаулар

▲ Құралды таза күйінде ұстаңыз!

Құралдың пластмассадан жасалған бөлшектерін тазалау үшін қандай-да бір күйдіргіш заттарды пайдалануға тыйым салынады.

Жұмыс аяқталғаннан кейін, шаңды кетіру және қозғалтқыш корпусындағы желдету саңылауларын тазалау үшін құралды сығылған ауамен үрлеп тазарту керек.

Бұйымның ҚАУІПСІЗДІГІН ЖӘНЕ БЕРІКТІГІН сақтау үшін жөндеу, кез келген басқа қызмет көрсету және реттеу техникалық қызмет көрсету жөніндегі уәкілетті орталықтарда, әрқашан ауыспалы бөліктерді пайдалана отырып жүргізілуі тиіс.

Бұрандалы қосылыстарды тексеру

Құралда орнатылған барлық бұрандаларды үнемі тексеріп, олардың тартылуын қадағалаңыз. Бұрандалар әлсіреген болып көрінсе, тартыңыз.

Кепілдік шарттары

Тұтынушы құралды сақтау мен пайдалану ережелерін сақтаған жағдайда, өндіруші кәсіпорын құралдың сатып алған күннен бастап 12 ай ішінде үздіксіз жұмысына кепілдік береді.

Егер кепілдік мерзімінің ішінде құралдың бұзылуы өндірушінің кесірінен болса – өндіруші зауыт кепілдік бойынша жөндеуді іске асырады.

Келесі жағдайларда кепілдік бойынша жөндеу жүргізілмейді және шағымдар қабылданбайды:

- кепілдеме куәлігінде сатушы ұйымның мөртабаны мен және сатылған күннің жоқ болуы
- құралдың тасымалдау және пайдалану кезіндегі зақымдалуы
- пайдалану талаптарының сақталмауы
- кепілдік мерзімінің өтіп кетуі немесе сақтау шарттарының бұзылуы

Электр құралын сақтау және кәдеге жарату ережелері

Сақтау

Құралды арнайы қаптамада (кейсте) немесе ластанудан, зақымданудан, ылғалдың әсерінен, тікелей күн сәулесінен, жоғары температурадан немесе олардың күрт өзгеруінен қорғанысты қамтамасыз ететін өзге де тәсілмен сақтау және тасымалдау ұсынылады.

Сақтау, қызмет ету мерзімдері. Ресурс және кәдеге жарату

- Бұйымды сақтау мерзімі осы пайдалану жөніндегі нұсқаулықта көрсетілген сақтау шарттары сақталған кезде 10 (он) жылды құрайды. Сақтау мерзімі бұйым шығарылған күннен бастап есептеледі. Осы мерзім аяқталғаннан кейін бұйымның техникалық жай-күйіне қарамастан сақтау тоқтатылуы және бұйымның техникалық жай-күйін тексеру, жөндеуге жіберу немесе кәдеге жарату туралы және жаңа сақтау мерзімін белгілеу туралы шешім қабылдануы тиіс. Дайындалған күні құралдың заттаңбасында көрсетілген.
- Бұйымның қызмет ету мерзімі сақтау шарттары мен пайдалану ережелері, сондай-ақ осы пайдалану жөніндегі нұсқаулықта көрсетілген құралды құрастыру мен монтаждаудың дұрыстығы сақталған кезде 5 (бес) жылды құрайды. Қызмет ету мерзімі бұйым сатылған күннен бастап есептеледі.
- Қызмет ету мерзімі аяқталғаннан кейін немесе белгіленген ресурсқа қол жеткізгеннен кейін құрал пайдаланылмауы және осы құралды кәдеге жарату жүзеге асырылатын Еуразиялық Экономикалық Одаққа мүше мемлекеттің аумағында қолданылатын нормалар мен ережелерге сәйкес қоршаған ортаға экологиялық залал келтірмей кәдеге жаратылуы тиіс.
- Құралды және жиынтықтаушы тораптарды кәдеге жарату, кейіннен екінші рет өңдеу кезінде қайта балқыту немесе пайдалану үшін оны толық бөлшектеуден және кейіннен материалдар мен заттарды түрлері бойынша сұрыптаудан тұрады.
- Осы құрал және жиынтықтаушы тораптар қоршаған орта мен адам денсаулығы үшін қауіпсіз материалдар мен заттардан жасалған. Дегенмен, қоршаған ортаға теріс әсерді болдырмау үшін, құралды пайдалану аяқталғаннан кейін (қызмет ету мерзімінің аяқталуы) немесе оның одан әрі пайдалануға жарамсыздығы үшін, құрал металл сынығы мен пластмассаларды қайта өңдеу бойынша қабылдау бекеттеріне тапсырылуға жатады.

Меры безопасности

Перед использованием электроинструмента должны быть предприняты все необходимые меры предосторожности для того, чтобы уменьшить степень риска возгорания, удара электрическим током и снизить вероятность повреждения инструмента. Эти меры предосторожности включают в себя нижеперечисленные пункты.

Личная безопасность

- Используйте защитные очки. При высокой запыленности пользуйтесь специальной маской-фильтром.
- Носите подходящую спецодежду. Не рекомендуется носить свободную одежду и украшения, которые могут зацепиться за вращающиеся части инструмента.
- При работе рекомендуется надевать защитные перчатки и нескользящую обувь. Если у вас длинные волосы, их следует убрать за головной убор.
- Руководствуйтесь здравым смыслом. Не работайте с инструментом, если вы устали, находитесь в состоянии опьянения либо под воздействием лекарственных препаратов.
- Проверьте, имеются ли видимые повреждения на корпусе инструмента, а также исправность всех функций и механизмов.
- Если какие-либо части повреждены, их следует отремонтировать или заменить в авторизированном центре обслуживания и ремонта инструмента.
- При работе старайтесь не терять равновесие, чтобы Ваше положение было всегда устойчивым и безопасным.

Рабочее место

- Беспорядок на рабочем месте приводит к возникновению опасности несчастного случая.
- Берегитесь поражения электрическим током. Избегайте контакта с заземленными конструкциями, например, с трубами, радиаторами, кухонных плит, корпусов холодильников.
- Убирайте инструменты подальше от детей. Не разрешайте посторонним находиться близко от Вашего рабочего места.
- Не пользуйтесь электроинструментами вблизи легковоспламеняющихся жидкостей, а также в газообразной, взрывоопасной среде.
- При работе в местах, где может находиться электропроводка, следует иметь в виду, что металлические части инструмента не изолированы. Необходимо соблюдать осторожность, чтобы не повредить скрытые провода.
- Не работайте с электроинструментом под дождём.

- Не используйте электроинструмент в помещениях с повышенной влажностью.
- Поддерживайте хорошее освещение на рабочем месте.

Электропитание

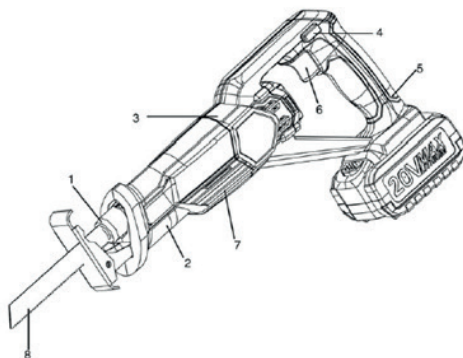
Зарядное устройство инструмента должно быть подключено к сети с напряжением, соответствующим напряжению, указанному на маркировочной табличке. Использование тока пониженного либо повышенного напряжения может привести к выходу из строя электронных элементов зарядного устройства. Род тока - переменный, однофазный.



Адекватно выбирайте инструмент для каждой конкретной работы. Не пытайтесь выполнить маломощным бытовым электроинструментом работу, которая предназначена для высокомощного профессионального электроинструмента. Не используйте электроинструмент в целях, для которых он не предназначен.

Область применения и описание конструкции

Сабельная пила предназначена для резки пиломатериалов, строительных и мебельных плит на основе древесины (ДСП, ЦСП, МДФ и т.д.), листа и фасадного профиля из стали, цветного металла, пластмассы и других различных материалов при помощи специального режущего ножовочного полотна для сабельной пилы.



- | | |
|-----------------------------|--|
| 1. Патрон | 5. Рукоятка |
| 2. Вспомогательный захват | 6. Выключатель с регулировкой |
| 3. Корпус | 7. Рифлёный захват |
| 4. Предохранительная кнопка | 8. Пилка (расходный материал для сабельной пилы) |

Технические характеристики

Характеристики	CRS 1820
Напряжение аккумулятора, В	20
Емкость аккумулятора, Ah	3
Число оборотов, об/мин	0-3000
Длина хода, мм	20
Класс изоляции	II
Класс защиты	IP X0

Порядок работы инструмента



Внимание! Прежде чем включить электроинструмент, рекомендуется проверить, достаточно ли надежно затянуты все винты и гайки.

Зарядка аккумулятора

Новую аккумуляторную батарею следует полностью зарядить.

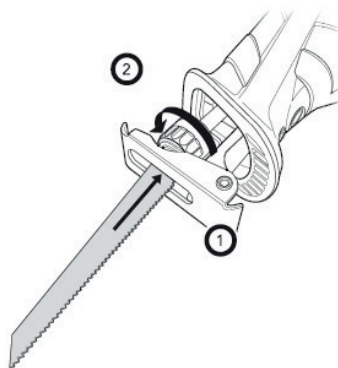
Перед использованием инструмента проверьте заряд аккумулятора. Если инструмент длительное время не использовался обязательно произведите зарядку. Для заряда снимите аккумулятор. Затем подсоедините к зарядному устройству. Подключите зарядное устройство к сети, загорится красный индикатор. После полной зарядки аккумулятора загорится только зеленый индикатор.

⚠ Внимание! Не заряжайте нагретый в процессе работы аккумулятор!

Установка насадки

- Предустановкой или заменой оснастки убедитесь, что электроинструмент выключен и отключен от сети.
- Важно правильно выбрать пильное полотно, в зависимости от обрабатываемой материала.
- Поверните патрон (2) против часовой стрелки.

- Вставьте пильное полотно в центр патрона. Полотно устанавливается в положении “зубьями вниз”. Неправильная ориентация полотна ведёт к поломке сабельной пилы.
- Отпустите рычаг патрона. Проверьте прочность фиксации пильного полотна, потянув за полотно. При плохой фиксации полотно может выпасть и поранить оператора.
- Перед началом работы обратите внимание на правильность сборки, регулировки и соответствие оснастки предполагаемой операции. Убедитесь в исправности оснастки.
- Проверьте затяжку всех резьбовых соединений, в том числе крепления опорной подошвы.
- Перед началом работ рекомендуется проверить сабельную пилу на холостом ходу, обратите внимание равномерность и прямолинейность хода штока и сабельного полотна. Убедитесь, что полотно не будет касаться пола, верстака и других материалов.
- Надёжно закрепить обрабатываемый материал, рекомендуется использовать струбцины, тиски и др. зажимные приспособления обеспечив свободное перемещение сабельной пилы в зоне обработки.
- Не прикасайтесь к поверхности пильного полотна и образца сразу после окончания работ. Сабельное полотно и обрабатываемая деталь могут быть очень горячими и вызвать травмы.
- Вентиляционные отверстия могут быть забиты. Очистите их используя сжатый воздух или сухую ткань.
- Не применяйте дополнительное давление на инструмент во время работы. Это продлит срок службы инструмента и оснастки.



Обслуживание инструмента

Рекомендации

⚠ Содержите инструмент в чистоте!

Для чистки пластмассовых элементов инструмента запрещается использовать какие-либо едкие средства.

После завершения работы, для устранения пыли и для очистки вентиляционных отверстий в корпусе двигателя рекомендуется продуть инструмент струей сжатого воздуха.

Для поддержания БЕЗОПАСНОСТИ и ДОЛГОВЕЧНОСТИ изделия ремонт, диагностика, любое другое обслуживание и регулировка должны проводиться в уполномоченных центрах по техобслуживанию, всегда используя оригинальные сменные части.

Проверка винтовых соединений

Регулярно проверяйте все установленные на инструменте винты, следите за тем, чтобы они были затянуты. Винты, которые окажется ослабленным затяните.

Гарантийные условия

Предприятие-изготовитель гарантирует безотказную работу инструмента в течение 12 месяцев со дня продажи при условии соблюдения потребителем правил хранения и эксплуатации.

Если в течение гарантийного срока неисправность инструмента произошла по вине изготовителя - производится гарантийный ремонт заводом-изготовителем.

Гарантийный ремонт не производится и претензии не принимаются в случае:

- отсутствия в гарантийном свидетельстве штампа торгующей организации и даты продажи
- повреждения инструмента при транспортировке и эксплуатации
- не соблюдения условий эксплуатации
- превышения сроков и нарушения условий хранения

Правила хранения и утилизации электроинструмента

Хранение

Рекомендуется хранить и транспортировать инструмент в специальной упаковке (кейсе) или иным способом, обеспечивающим защиту от загрязнения, повреждений, воздействия влаги, прямых солнечных лучей, высоких температур или резкого их изменения.

Сроки хранения, службы. Ресурс и утилизация

- Срок хранения изделия составляет 10 (десять) лет при соблюдении условий хранения, указанных в данном руководстве по эксплуатации. Срок хранения исчисляется с даты производства изделия. По окончании этого срока вне зависимости от технического состояния изделия хранение должно быть прекращено и принято решение о проверке технического состояния изделия, направлении в ремонт или утилизации и об установлении нового срока хранения. Дата изготовления указана на этикетке инструмента.
- Срок службы изделия составляет 5 (пять) лет при соблюдении условий хранения и правил эксплуатации, а также правильности сборки и монтажа инструмента, указанных в данном руководстве по эксплуатации. Срок службы исчисляется с даты продажи изделия.
- По истечению срока службы или после достижения назначенного ресурса, инструмент не должен использоваться и подлежит утилизации без нанесения экологического ущерба окружающей среде, в соответствии с нормами и правилами, действующими на территории государства-члена Евразийского Экономического Союза, на которой осуществляется утилизация данного инструмента.
- Утилизация инструмента и комплектующих узлов заключается в его полной разборке и последующей сортировке по видам материалов и веществ, для последующей переплавки или использования при вторичной переработке.
- Данный инструмент и комплектующие узлы изготовлены из безопасных для окружающей среды и здоровья человека материалов и веществ. Тем не менее, для предотвращения негативного воздействия на окружающую среду, по окончании использования инструмента (истечению срока службы) или его непригодности к дальнейшей эксплуатации, инструмент подлежит сдаче в приемные пункты по переработке металлолома и пластмасс.

Өндіруші өнімнің конструкциясына, дизайнына және конфигурациясына өзгерістер енгізу құқығын өзіне қалдырады.

Производитель оставляет за собой право на внесение изменений в конструкцию, дизайн и комплектацию изделий.

